

# Transpalette peseurs KERN VHT · VHM



PREMIUM  
\*\*\*



Illustration: KERN VHM

Transpalette peseur avec une batterie de recharge, alternatif avec fonction de comptage (VHT) ou approbation d'homologation (VHM)

## Caractéristiques

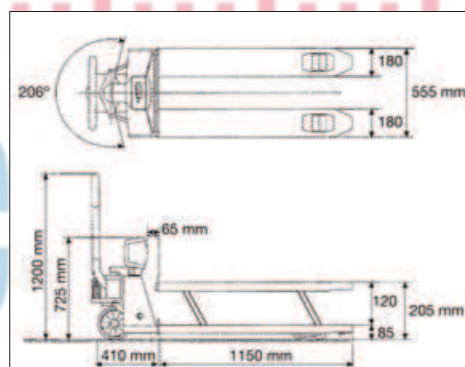
- **Fonction PRE-TARE** pour la déduction manuelle d'un poids de récipient connu
- **1 Afficheur IP65.** Protégé contre la poussière et les projections d'eau
- **2 Fourche de chargement IP67.** Capteurs protégés contre l'eau et la poussière, utilisation de brève durée possible en zone humide
- **Plage d'inclinaison 206°**
- **Roues de guidage:** Complètement en caoutchouc sur jantes en alu
- **3 Roues porteuses:** Double train de pneus des roues porteuses pour un franchissement aisé des seuils et des obstacles. Matériel: Polyuréthane
- **4 Fonctionnement avec accu interne,** en série, avec une poignée pratique pour un changement rapide, durée de service jusqu'à 35 h, temps de chargement env. 6 h, commande ultérieure possible, KERN VHT-A01, € 240,-

## KERN VHT

- **Fonction de comptage:** particulièrement pratique lorsque des grandes quantités des objets à peser doivent être comptées rapidement dans un récipient, voir page 79
  - **Imprimante thermique intégrée,** en série. Impression de la date et de l'heure. Largeur du papier 58 mm, 20 caractères/ligne, vitesse d'impression jusqu'à 45 mm/s, plage de température 0 °C / +40 °C
- Accessoires: **Rouleaux de tickets thermiques** (10 pièces), KERN VHS-A10, € 35,-

## KERN VHM, illustration grande

- **Transpalette peseur homologué,** peut être utilisée pour les relations commerciales. Merci de respecter les dispositions légales et les recommandations d'utilisation applicables



## Caractéristiques techniques

- Grand écran LCD, hauteur de chiffres 18 mm
- Poids net env. 125 kg
- Température ambiante tolérée -10 °C / 40 °C

**Indication:** Expédition complète sur palette. Dimensions, poids brut, coût d'expédition sur demande

## EN SÉRIE



## OPTION



## FACTORY



Modèle	Portée [Max] kg	Lecture [d] kg	Échelon d'homolog. [e] g	Charge min. [Min] kg	Poids min. par pièce [PP min] g/pièce	Prix H.T. départ usine €	Options				
							Homologation		Cert. d'étalonnage DKD		
KERN							M KERN	€	DKD KERN	€	
Balance à trois plages (T=Triple), change automatiquement de pesée [Max] et de lecture [d].											
VHT 2T0.2T *	200   500   2200	200   500   1000	-	-	500	1900,-	-	-	963-131	200,-	
Indication: Pour une application nécessitant une homologation: commander l'homologation en même temps, une homologation ultérieure n'est pas possible. Homologation en usine, sur indication de l'adresse complète du lieu d'utilisation.											
VHM 2T2M	2000	2000	2000	40	-	2340,-	965-231	200,-	963-131	200,-	

\* JUSQU'À ÉPUISEMENT DU STOCK